

# 第25回全国障害者スポーツ大会 サッカー競技(知的の部) 九州ブロック地区予選会 試合結果

優勝: 鹿児島県 ⇒ 全国大会出場権獲得  
 2位: 熊本県  
 3位: 福岡県

令和8年5月9日(土)~10日(日)

熊本県民総合運動公園 補助競技場・スポーツ広場

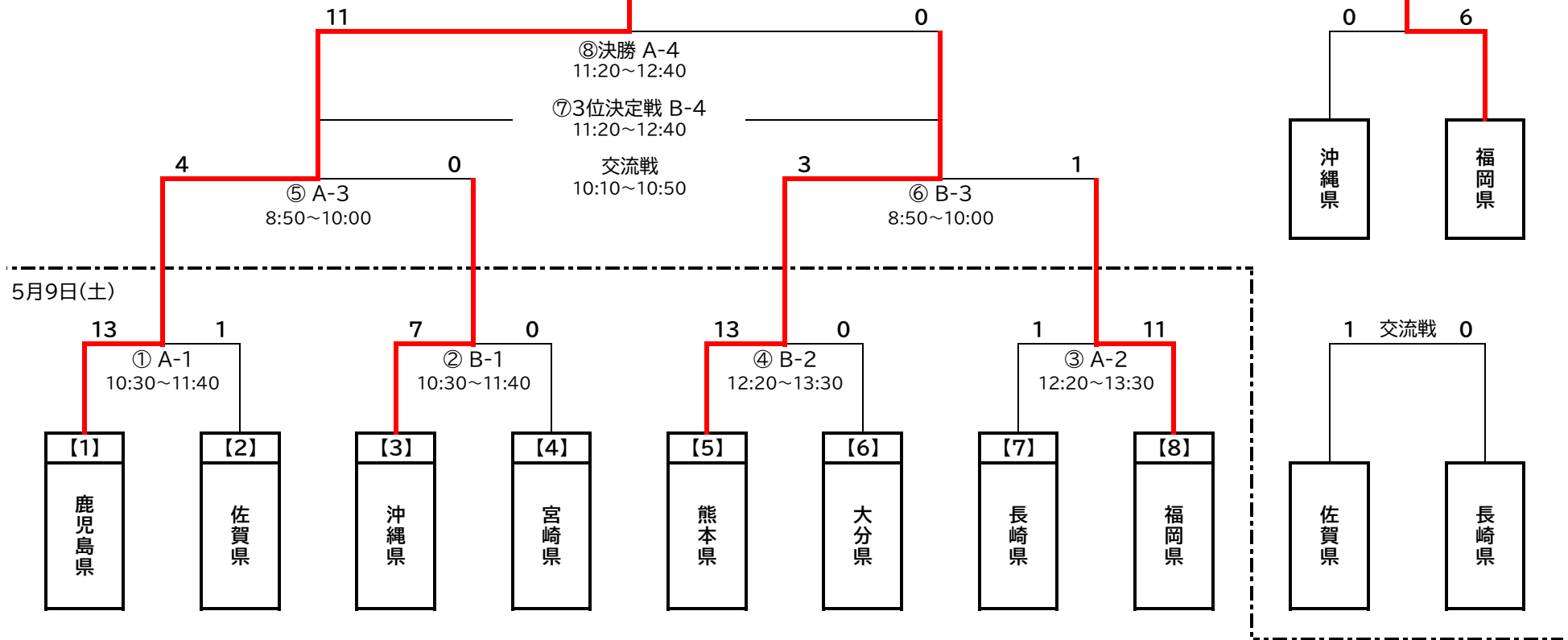
A: 補助競技場

B: スポーツ広場

5月10日(日)

優勝

3位



第25回全国障害者スポーツ大会 サッカー競技(知的の部)九州ブロック地区予選会 記録

年月日	令和8年5月9日(土) 10:30 キックオフ	会場	熊本県民総合運動公園 補助競技場		
試合時間	60分 PK		マッチNo.① 1回戦		
1	HOME	スコア		AWAY	
	鹿児島県	13	( 5 - 1 ) ( 8 - 0 )	1	佐賀県
	警告・退場(理由・番号・氏名)	コンディション			警告・退場(理由・番号・氏名)
	なし	天然芝:短・良好 天候:晴れ、風無し 気温 24℃ 湿度 30% WBGT 17.3 飲水タイムあり			なし
	得点者(時間・番号・氏名)				得点者(時間・番号・氏名)
	"05 ①中山 迦斗 "13 ③大野 航 "22 ⑨海老原 蓮 "30 ①中山 迦斗 "30+⑩下鶴 掛夢  "31 ⑨海老原 蓮 "48 ⑩下鶴 掛夢 "54 ⑩下鶴 掛夢 "55 ⑨海老原 蓮 "57 ⑭内野 茉南斗 "60 ⑨海老原 蓮 "60+⑩下鶴 掛夢 "60+⑦福原 碧人				"07 ⑩原田 翔平
【警告】C1:反スポ C2:ラフ C3:異議 C4:繰返違反C5:遅延行為 C6:距離不足 C7:無許可入 C8:無許可去 【退場】S1:著不正 S2:乱暴 S3:つば吐 S4:阻止(手) S5:阻止(他) S6:侮辱 CS:警告2回					
主審署名	赤野 祐希		記録者	高田 晃佑	

年月日	令和8年5月9日(土) 12:20 キックオフ	会場	熊本県民総合運動公園 補助競技場		
試合時間	60分 PK		マッチNo.③ 1回戦		
3	HOME	スコア		AWAY	
	長崎県	1	( 0 - 4 ) ( 1 - 7 )	11	福岡県
	警告・退場(理由・番号・氏名)	コンディション			警告・退場(理由・番号・氏名)
	なし	天然芝:短・良好 天候:晴れ、風無し 気温 24℃ 湿度 30% WBGT 17.3 飲水タイムあり			なし
	得点者(時間・番号・氏名)				得点者(時間・番号・氏名)
	"34 ⑨福島 海詩				"05 ⑮村上 和樹 "08 ⑮村上 和樹 "13 ⑦松野 隆弥 "26 ⑥本村 優人  "39 ⑦松野 隆弥 "40 ⑨石井 歩武 "43 ⑨石井 歩武 "47 ⑮村上 和樹 "49 ①奥田 浩輔 "53 ⑦松野 隆弥 "60+⑭山下 大貴
【警告】C1:反スポ C2:ラフ C3:異議 C4:繰返違反C5:遅延行為 C6:距離不足 C7:無許可入 C8:無許可去 【退場】S1:著不正 S2:乱暴 S3:つば吐 S4:阻止(手) S5:阻止(他) S6:侮辱 CS:警告2回					
主審署名	山口 圭介		記録者	高田 晃佑	

第25回全国障害者スポーツ大会 サッカー競技(知的の部)九州ブロック地区予選会 記録

年月日	令和8年5月9日(土) 10:30 キックオフ	会場	熊本県民総合運動公園 スポーツ広場	
試合時間	60分		マッチNo.② 1回戦	
2	HOME	スコア	AWAY	
	沖縄県	7	( 4 - 0 ) ( 3 - 0 )	0
	警告・退場(理由・番号・氏名)	コンディション		警告・退場(理由・番号・氏名)
	なし	人工芝:短・良好 天候:晴れ、風無し 気温 24℃ 湿度 30% WBGT 17.3 飲水タイムあり		なし
	得点者(時間・番号・氏名)			得点者(時間・番号・氏名)
	"03 ⑭座間味 大喜 "11 ⑬古矢 翔也 "13 ⑭座間味 大喜 "24 ⑭座間味 大喜  "32 ⑬古矢 翔也 "42 ⑭座間味 大喜 "60+⑩山内 健勝			
【警告】C1:反スポ C2:ラフ C3:異議 C4:繰返違反C5:遅延行為 C6:距離不足 C7:無許可入 C8:無許可去 【退場】S1:著不正 S2:乱暴 S3:つば吐 S4:阻止(手) S5:阻止(他) S6:侮辱 CS:警告2回				
主審署名	原口 桜樹		記録者	藤井 洋行

年月日	令和8年5月9日(土) 12:20 キックオフ	会場	熊本県民総合運動公園 スポーツ広場	
試合時間	60分		マッチNo.④ 1回戦	
4	HOME	スコア	AWAY	
	熊本県	13	( 4 - 0 ) ( 9 - 0 )	0
	警告・退場(理由・番号・氏名)	コンディション		警告・退場(理由・番号・氏名)
	なし	人工芝:短・良好 天候:晴れ、風無し 気温 26℃ 湿度 30% WBGT 18.9 飲水タイムあり		なし
	得点者(時間・番号・氏名)			得点者(時間・番号・氏名)
	"12 ①浦部 大和 "23 ②北村 裕太 "22 ②中村 篤史 "29 オウンゴール  "33 ⑨愛下 渚月 "37 ⑨愛下 渚月 "38 ⑥野口 龍二 "41 ②中村 篤史 "44 ①浦部 大和 "48 ⑮坪川 雄豪 "49 ⑨愛下 渚月 "54 ⑩市尾 賢人 "56 ⑨愛下 渚月			
【警告】C1:反スポ C2:ラフ C3:異議 C4:繰返違反C5:遅延行為 C6:距離不足 C7:無許可入 C8:無許可去 【退場】S1:著不正 S2:乱暴 S3:つば吐 S4:阻止(手) S5:阻止(他) S6:侮辱 CS:警告2回				
主審署名	木下 賢一		記録者	藤井 洋行

第25回全国障害者スポーツ大会 サッカー競技(知的の部)九州ブロック地区予選会 記録

年月日	令和8年5月10日(日) 8:50 キックオフ	会場	熊本県民総合運動公園 補助競技場	
試合時間	60分 PK		マッチNo.⑤ 準決勝1	
5	HOME	スコア		AWAY
	鹿児島県	4	( 2 - 0 ) ( 2 - 0 )	0
	警告・退場(理由・番号・氏名)	コンディション		警告・退場(理由・番号・氏名)
	得点者(時間・番号・氏名)	天然芝:短・良好 天候:晴れ、風無し 気温 24℃ 湿度 35% WBGT 17.9 飲水タイムあり		"37⑩山内 健勝 C2
	"00 ⑨海老原 蓮 "18 ⑩下鶴 掛夢  "43 ⑧茨木 悠晴 "55 ⑧茨木 悠晴			得点者(時間・番号・氏名)
【警告】C1:反スポ C2:ラフ C3:異議 C4:繰返違反C5:遅延行為 C6:距離不足 C7:無許可入 C8:無許可去 【退場】S1:著不正 S2:乱暴 S3:つば吐 S4:阻止(手) S5:阻止(他) S6:侮辱 CS:警告2回				
主審署名	赤野 祐希	記録者	井上 晃飛	

年月日	令和8年5月10日(日) 11:20 キックオフ	会場	熊本県民総合運動公園 スポーツ広場	
試合時間	70分 20分 PK		マッチNo.⑥ 準決勝2	
6	HOME	スコア		AWAY
	熊本県	3	( 1 - 0 ) ( 2 - 1 )	1
	警告・退場(理由・番号・氏名)	コンディション		警告・退場(理由・番号・氏名)
	得点者(時間・番号・氏名)	人工芝:短・良好 天候:晴れ、風無し 気温 24℃ 湿度 35% WBGT 17.9 飲水タイムあり		なし
	"14 ⑫中村 篤史 "56 ⑩市尾 賢人 "59 ⑨愛下 渚月			得点者(時間・番号・氏名)  "49 ⑪奥田 浩輔
【警告】C1:反スポ C2:ラフ C3:異議 C4:繰返違反C5:遅延行為 C6:距離不足 C7:無許可入 C8:無許可去 【退場】S1:著不正 S2:乱暴 S3:つば吐 S4:阻止(手) S5:阻止(他) S6:侮辱 CS:警告2回				
主審署名	坂本 康浩	記録者	山口 倫鋭	

第25回全国障害者スポーツ大会 サッカー競技(知的の部)九州ブロック地区予選会 記録

年月日	令和8年5月10日(日) 8:50 キックオフ	会場	熊本県民総合運動公園 補助競技場		
試合時間	60分 PK		マッチNo.⑧ 決勝		
8	HOME	スコア	AWAY		
	鹿児島県	11	( 6 - 0 ) ( 5 - 0 )	0	熊本県
	警告・退場(理由・番号・氏名)	コンディション			警告・退場(理由・番号・氏名)
	なし	天然芝:短・良好 天候:晴れ、風無し 気温 26℃ 湿度 35% WBGT 19.8 飲水タイムあり			"36 ④徳丸 舜 S1 (DOGSO)
	得点者(時間・番号・氏名)				得点者(時間・番号・氏名)
	"03 ⑨海老原 蓮 "05 ⑨海老原 蓮 "06 ⑩下鶴 掛夢 "10 ⑨海老原 蓮 "12 ⑨海老原 蓮 "17 ③大野 航  "44 ⑩下鶴 掛夢 "57 ⑩下鶴 掛夢 "65 ⑩下鶴 掛夢 "68 ⑩下鶴 掛夢 "69 ⑩下鶴 掛夢				
	【警告】C1:反スポ C2:ラフ C3:異議 C4:繰返違反C5:遅延行為 C6:距離不足 C7:無許可入 C8:無許可去 【退場】S1:著不正 S2:乱暴 S3:つば吐 S4:阻止(手) S5:阻止(他) S6:侮辱 CS:警告2回				
	主審署名	原口 桜樹	記録者	藤井 洋行	

年月日	令和8年5月10日(日) 11:20 キックオフ	会場	熊本県民総合運動公園 スポーツ広場		
試合時間	70分 20分 PK		マッチNo.⑦ 3位決定戦		
7	HOME	スコア	AWAY		
	沖縄県	0	( 0 - 2 ) ( 0 - 4 )	6	福岡県
	警告・退場(理由・番号・氏名)	コンディション			警告・退場(理由・番号・氏名)
	なし	人工芝:短・良好 天候:晴れ、風無し 気温 26℃ 湿度 35% WBGT 19.8 飲水タイムあり			なし
	得点者(時間・番号・氏名)				得点者(時間・番号・氏名)
					"06 ⑦松野 隆弥 "17 ⑦松野 隆弥  "48 ⑩池上 浩太郎 "51 ⑪奥田 浩輔 "52 ⑪奥田 浩輔 "68 ⑦松野 隆弥
	【警告】C1:反スポ C2:ラフ C3:異議 C4:繰返違反C5:遅延行為 C6:距離不足 C7:無許可入 C8:無許可去 【退場】S1:著不正 S2:乱暴 S3:つば吐 S4:阻止(手) S5:阻止(他) S6:侮辱 CS:警告2回				
	主審署名	坂本 康浩	記録者	佐藤 良広	